



## Agrotrak

Zákazník: Obec Háj-Košice , Háj 112, 044 02 Turňa nad Bodvou

Július Farkas starosta obce Háj -Tel. +421 904 692 955

e-mail: [obečaj@belasa.net](mailto:obečaj@belasa.net)

Jatov : 16.03.2026

Vec: Cenová ponuka

Predmet ponuky : Traktor s kabínou a čelným nakladačom

Značka : FOTRAK ME504C s nakladačom

Vypracoval: Pavol Szabó

Tel. +421 905 753 137

e-mail: [info@agrotrak.sk](mailto:info@agrotrak.sk)

Cenová ponuka platná do: 30.04.2026

Celková cena predmetu obstarávania	32 940,00 EUR bez DPH / 40 516,20 s DPH
------------------------------------	---

### Technické parametre :

- 4-valcový dieselový motor, kvapalinou chladený s objemom 2 488 cm<sup>3</sup>/CRDI preplňovaný/ 50 HP/36.8 kW),otáčky motora 2400, spĺňajúci emisnú normu Stage V (bez Ad-Blue)
- Maximálny krútiaci moment ( Nm ) : 205pri 1300 ± 1700 ot/min
- Posilňovač riadenia : áno
- Prevodovka : synchronizovaná 8+8 s reverzom
- Pohon: 4 WD zopínateľný
- Spojka: Dvojčinná ,suchá - výrobca LUK
- Maximálna rýchlosť ( km/h ) : 29,9km/h - minimálna rýchlosť ( km/H ) : 2,14 km/h
- Uzavierka diferenciálu zadná ovládaná cez pedál
- Vývodový hriadeľ PTO : 540 /540E
- Výkon PTO : 32 kW
- Nosnosť zadného 3-bodového závesu ( kg ) : 1100 kg v bode spojenia
- Kategória TBZ : I
- Zdvihová kapacita predného „3-bodového“ závesu ( kg ) : 500 kg (voliteľné)
- Výškovo nastaviteľný zadný záves , spodné tiahlo
- Počet hydraulických okruhov: 4
- Prietok hydraulického čerpadla (l/min) : 38 l pri 2400 otáčkach
- Palivová nádrž: 45 l
- Vonkajšie rozmery (V x Š x D): 2730 x 1500-1600/3340 mm
- Rozchod predných kolies: 1225 mm, Rozchod zadných kolies: 1180-1280 mm
- Rázvor: 1923 mm
- Svetlá výška ( mm ) : 290
- Pneumatiky , predné: 280/70R18
- Pneumatiky , zadné: 320/85R38
- Hmotnosť s kabínou ( kg ) : 2245 kg
- Hmotnosť zadných závaží do kolies: 30 kg (na každú stranu), predné závažie na konzole 4 x 35 kg
- Ťažná kapacita: 6000 kg (s pneumatickými brzdami)
- Tovársky montovaná klimatizácia s kompresorom (verzia kabíny)
- Grammer sedadlo s odpružením, nastaviteľné podľa hmotnosti vodiča
- Kabína : panoramatická ,vykurovaná , klimatizovaná ,denné svietenie, žlté výstražné svetlo, predné a zadné pracovné svetlomety integrované do strechy , strešné okno, slnečná clona , otvárateľné zadné sklo, audio sústava
- Blatníky: vpredu aj vzadu, schodíky na oboch stranách kabíny
- Brzdy mokré , smerové ,2-okruhový vzduchový brzdový systém Wabco
- Štandardný 7-pinový elektrický konektor
- Batéria : 12V, 120 AH, Alternátor : 14V 65A, vypínač batérie : štandard

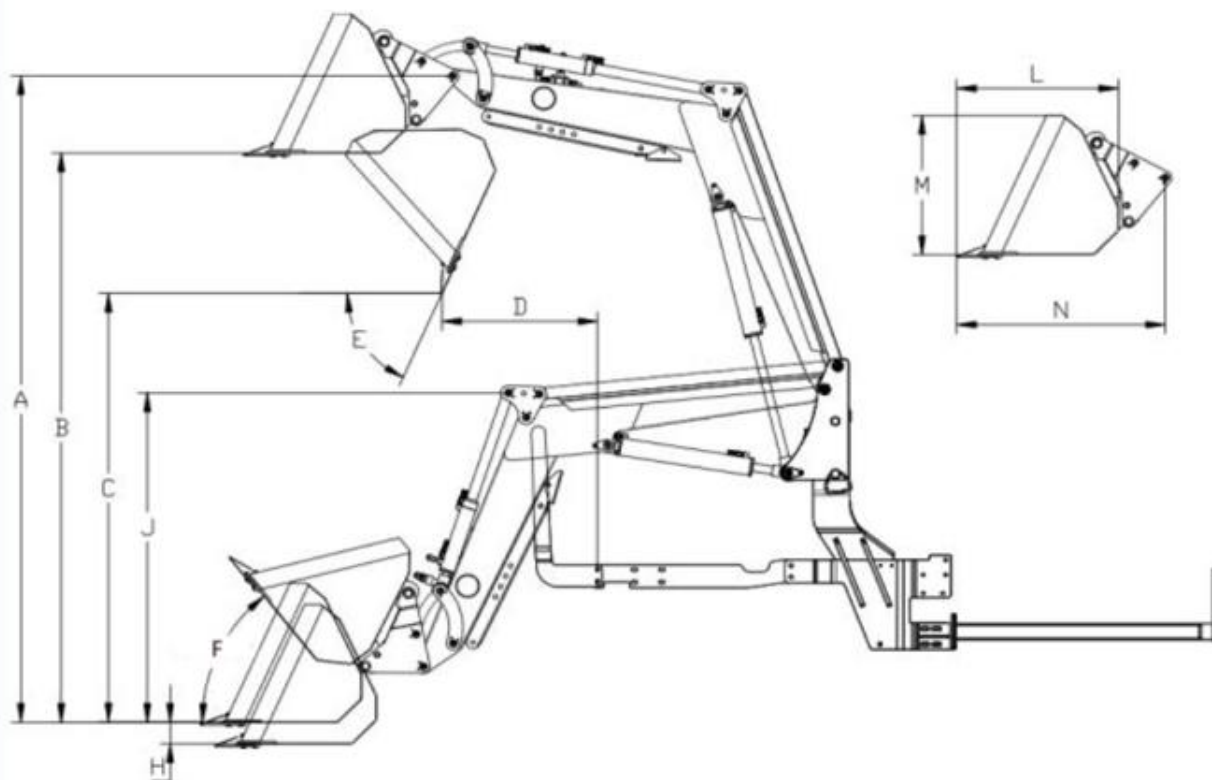
Cena za traktor:	18 734,00 EUR bez DPH
------------------	-----------------------



Agrotrak

#### Technické parametre nakladača NS50

- Požadovaný výkon traktora ( HP ) : 40 -60 HP
- Objem lyžice ( m<sup>3</sup> ) : 0,40 m<sup>3</sup>
- Nosnosť ( KG ) : 800 kg
- A. Maximálna zdvíhacia výška ( mm ) : 2786 mm
- B. Svetlá výška pri vodorovnej polohe prídavného zariadenia (lopata) ( mm ) : 2450 mm
- C. Svetlá výška pri vyklopenom prídavnom zariadení (lopate) ( mm ) : 1931 mm
- D. Dosah pri maximálnej výške ( mm ) : 630 mm
- E. Maximálny vyklápací uhol ( ° ) : 65,8°
- F. Uhol zasunutia lopaty ( ° ) : 51,9°
- H. Hĺbka kopania pod úroveň zeme ( mm ) : 120 mm
- J. Celková výška v prepravnej výške ( mm ) : 1473 mm
- L. Hĺbka lopaty po zadnú stenu vnútornej časti ( MM ) : 670 mm
- M. Výška lopaty ( mm ) : 606 mm
- N. Hĺbka lopaty po os čapu ( mm ) : 883 mm
- Šírka lopaty ( mm ) : 1600 mm



Cena za nakladač lyžicou	3 770,00 EUR bez DPH
Cena za príslušenstvo k nakladaču-paletizačné vidly	756,00 EUR bez DPH



**Agrotrak**



**Obrázky majú informatívny charakter.**



**Agrotrak**

Zákazník: Obec Háj-Košice , Háj 112, 044 02 Turňa nad Bodvou

Július Farkas starosta obce Háj -Tel. +421 904 692 955

e-mail: [obečaj@belasa.net](mailto:obečaj@belasa.net)

Jatov : 16.03.2026

Predmet ponuky : Traktorový príves

Značka HUMMEL : RMU 1240

Technické parametre :

- Nosnosť : 4 000 kg
- Vlastná hmotnosť : 1 250 kg
- Trojstranne vyklápaná korba : áno
- Prepravná rýchlosť : max 40 km/ h
- Objem ložnej plochy : 4,60 m<sup>3</sup>
- Výška bočnice ( mm ) : 450 + 285
- Hrúbka podlahy ( mm ) : 2 / 3
- Hydraulická brzdová súprava s ručnou brzdou
- Pneumatická brzdová súprava
- Mechanická odstavná noha : áno
- Odpruženie : listové perá
- Rozchod kolies ( mm ) : 1 600
- Rozmer ložnej plochy ( mm ) : 3 220 x 1 820
- Celkové rozmery d / š / v ( mm ) : 4 500 / 2 000 / 1 750
- Počet náprav : 1
- Pneumatiky : 11,5/80-15.3
- Farba voliteľná ( červená , modrá , zelená)
- Spôsobilé na prevádzku po cestnej komunikácii s platnými Slovenskými dokumentami
- Pre konkrétne parametre a všetky voliteľné možnosti nás kontaktujte
- Produkty sa priebežne optimalizujú a technické údaje nemusia byť vždy aktuálne. Preto si vyhradzuje právo na zmenu technických parametrov bez upozornenia.

Vec: Cenová ponuka

Vypracoval: Pavol Szabó

Tel. +421 905 753 137

e-mail: [info@agrotrak.sk](mailto:info@agrotrak.sk)

Cenová ponuka platná do: 30.04.2026

Cena za RMU 1240

7 960,00 EUR bez DPH



Obrázok má informatívny charakter.



**Agrotrak**

Zákazník: Obec Háj-Košice , Háj 112, 044 02 Turňa nad Bodvou

Július Farkas starosta obce Háj -Tel. +421 904 692 955

e-mail: [obechaj@belasa.net](mailto:obechaj@belasa.net)

Jatov : 16.03.2026

Predmet ponuky : Štiepkovač - drvič konárov

Značka : AGM PANEX

Typ : WC-L8

Technické parametre :

- Hmotnosť ( kg ) : 330
- Priemer drvenia ( cm ) : 14
- Počet nožov : 4 ks oceľových nožov
- Komín s dvojitým nastavením 360°
- Výkon : 9 -9 m3/h
- PTO : 540 ot./min
- Potrebný výkon traktora ( HP ) : 30-60
- Univerzálny 3- bodový záves kat. I-II

Vec: Cenová ponuka

Vypracoval: Pavol Szabó

Tel. +421 905 753 137

e-mail: [info@agrotrak.sk](mailto:info@agrotrak.sk)

Cenová ponuka platná do: 30.04.2026

Cena s hnacím hriadeľom	1 720,00 EUR bez DPH
-------------------------	----------------------



Obrázok má informatívny charakter.